

UWELL
www.myuwell.com

ZUMWALT

Bedienungsanleitung

Designed by UWELL Made in China

©2019 By Shenzhen Uwell Technology Co., Ltd., All Rights Reserved.



EX-Trade
GmbH & Co. KG

GEBRAUCHSINFORMATIONEN

Bitte lesen Sie diese Gebrauchsinformationen vor der Benutzung des Produktes sorgfältig durch und bewahren Sie diese für spätere Nachfragen auf.

1. Gebrauchs- und Aufbewahrungsanleitung

Setzen Sie das Produkt keinen feuchten Umgebungen oder extremen Temperaturen aus, da es sonst beschädigt werden könnte. Wenn versehentlich Wasser eintritt, stoppen Sie den Betrieb, um einen Kurzschluss zu verhindern. Benutzen Sie unser Produkt nicht häufiger oder für einen längeren Zeitraum als herkömmliche Zigaretten. Bewahren Sie das Produkt außerhalb der Reichweite von Kindern und Jugendlichen auf.

2. Gegenanzeigen

Bei Verwendung von Flüssigkeiten (Liquids) mit und ohne Nikotin: Bitte beachten Sie die Warnhinweise und Gebrauchsinformationen der Flüssigkeit-Produkte und vermischen Sie diese keinesfalls mit anderen Substanzen. Benutzen Sie das Produkt nicht, wenn Sie ein bekanntes Problem mit Nikotin oder anderen Inhaltsstoffen der Flüssigkeiten haben. Bei Übelkeit, Schwindelgefühl oder Hautausschlag das Produkt bitte nicht weiter benutzen und umgehend einen Arzt konsultieren. Die elektronische Zigarette dient nicht zur Raucherentwöhnung.

3. Warnhinweise

Die Angabe und die Verwendung durch Kinder und Jugendliche unter 18 Jahren sind untersagt. Das Produkt wird für Nicht-raucher **nicht** empfohlen.

Dieses Produkt ist **nicht geeignet** für schwangere oder stillende Frauen, Personen mit Herzkreislauferkrankungen, kardiovaskulären und respiratorischen Vorerkrankungen, Alkoholranke und Epileptiker. Benutzen Sie das Produkt nicht, wenn Sie an einer Lungenerkrankung (z.B. Asthma, COPD, Bronchitis, Lungentzündung) leiden. Der freigesetzte Dampf kann bei vorgeschädigter Lunge unter Umständen einen Asthmaanfall, Luftnot und Hustenanfälle auslösen. Sollten Beschwerden auftreten, suchen Sie bitte umgehend einen Arzt auf. Benutzen Sie unser Produkt nicht, wenn Sie ein bekanntes Problem (Allergien, Unverträglichkeiten, usw.) mit Nikotin oder anderen Inhaltsstoffen unseres Produktes haben. Da das Produkt Glycerin enthält, kann es bei Diabetikern zu Hyperglykämie oder Glucosurie führen.

Bei Verwendung nikotinhaltiger Liquids: Nikotinhaltige Produkte sind **nicht geeignet** für Personen, die aus medizinischen Gründen auf Nikotinprodukte verzichten sollten. Wenn das Liquid verschluckt wird, wenden Sie sich an den Notruf. Sie können sich zusätzlich an den Giftnotruf in Ihrer Region wenden (Bsp.: 24h-Telefon: 030-19240).

4. Angaben zu möglichen nachteiligen Auswirkungen auf die Gesundheit

- Keine bekannt, sie Gebrauchsinformationen der Liquids.

5. Angaben zur suchterzeugenden Wirkung

Soweit Sie Produkte mit nikotinhaltenen Liquids verwenden, ist folgender Warnhinweis auf der Verpackung der Liquids angebracht: „Dieses Produkt enthält Nikotin: Einen Stoff, der stark abhängig macht.“

6. Angaben zu toxikologischen Daten

Bei Überhitzung des Liquids (über 240°C) in der elektronischen Zigarette können toxikologische Stoffe entstehen. Bitte verwenden Sie die elektronische Zigarette daher ausschließlich entsprechend der jeweiligen Herstellerempfehlung/Bedienungsanleitung. Der Gebrauch dieses Produktes erfolgt auf eigene Verantwortung.

7. Kontakt

Benötigen Sie zusätzliche Informationen oder haben Sie Fragen zu den Produkten und deren Anwendung, kontaktieren Sie bitte unsere ortsansässigen Shops oder besuchen Sie unsere Webseite: www.ex-trade.net

Importeur

EX-Trade GmbH & Co. KG, Kreuzäcker Ring 2,
63814 Mainaschaff, Deutschland Tel.: +49 (0)6021 / 58406-0
e-Mail: info@ex-trade.net Fax: +49 (0)6021 / 58406-19
www.ex-trade.net WEEE-Nr.: DE 54367836

EX-Trade SMB®  
GmbH & Co. KG

1-20-1404

Stand: 28.03.2019

UWELL: ZUMWALT POD KIT**ARTNR.: 200604**

Vielen Dank, dass Sie sich für SMB® entschieden haben!

1. PRODUKTBESCHREIBUNG**LIEFERUMFANG**

- 1x Zumwalt Akkuträger
- 1x Zumwalt Pod 1,2Ω
- 1x Micro-USB Kabel
- 1x Bedienungsanleitung

TECHNISCHE DATEN***Zumwalt Pod Kit:**

Abmessungen:	105,4x30x14,8mm (mit Pod)
Leistungsbereich:	max. 13W
Akkukapazität:	520mAh
Fassungsvermögen:	1,6ml
Gewicht:	75g
Standbystrom:	<30uA
Widerstand (Pod):	1,2Ω

2. SICHERHEITSHINWEISE

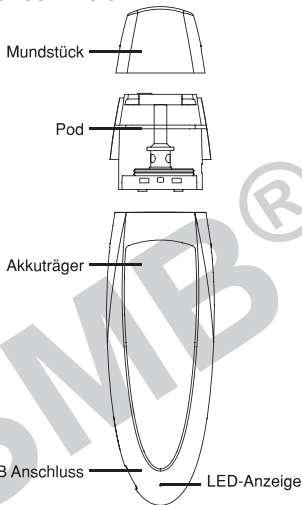


- Wenn das Gerät nicht in Nutzung ist, schalten Sie es aus.
- Benutzen Sie den Pod über einen längeren Zeitraum nicht, leeren Sie den Pod.
- Lagern Sie das Gerät sauber und trocken; Vermeiden Sie hohe Luftfeuchtigkeit.
- Tauchen Sie das Gerät nicht unter Wasser und schützen Sie es vor Regen und Feuchtigkeit.
- Setzen Sie das Gerät keinen extremen Temperaturen aus; Einsatz, Ladung und Lagerung des Gerätes nur im Temperaturbereich von $-10\text{ }^{\circ}\text{C}$ bis $+40\text{ }^{\circ}\text{C}$; Vermeiden Sie längere direkte Sonneneinstrahlung.
- Schützen Sie das Gerät vor offenem Feuer. Werfen Sie es niemals ins Feuer (Explosionsgefahr).
- Lassen Sie das Gerät nicht fallen, werfen Sie es nicht und wenden Sie keine übermäßige Kraft an, um Schäden zu vermeiden; Verwenden Sie das Gerät nicht, wenn Sie Schäden feststellen können.
- Nutzen Sie zum Laden nur das dazugehörige Ladekabel und einen Netzadapter mit einem Ladestrom von max 1,0A und einer Spannungsabgabe von maximal 5V.
- Bauen Sie das Gerät nicht auseinander und nehmen Sie keine Veränderungen vor.
- Füllen Sie frühzeitig Liquid nach, um Trockendampfen zu verhindern.
- Bei häufiger Nutzung kann sich der Pod stark erhitzen; geben Sie ihm Zeit sich wieder abzukühlen.



- Wechseln Sie gegebenenfalls den Verdampferkopf, wenn Sie die Geschmacksrichtung wechseln.
- Bricht der Pod, können sich Splitter in dem Pod befinden. Stellen Sie umgehend das Dampfen ein und wechseln Sie den Verdampferkopf.
- Sind Anzeichen von Rauch-, Hitze-, Geruch-, Geräuscentwicklung, Verfärbungen oder Deformationen erkennbar, nehmen Sie umgehend einen sicheren Abstand zum Gerät ein.
- Produkte mit integriertem Akku sind bei sachgemäßer Handhabung unter den vom Hersteller angegebenen Parametern bei der Verwendung sicher. Durch Fehlbehandlung oder Umstände, die zu einem nicht ordnungsgemäßen Betrieb führen, kann es zu Undichtigkeiten und Austritt von Akku-Inhaltsstoffen und Zersetzungsprodukten kommen.
- Bei Beschädigung oder bei falscher Benutzung des Akkus kann dieser ausgasen und / oder es tritt Flüssigkeit aus dem Akku aus, die zu Reizungen, Verbrennungen und Verätzungen führen kann. Bei Kontakt die betroffenen Partien mit Wasser und Seife gründlich spülen und ärztlichen Rat einholen.
- Es wird davon abgeraten Firmware-Aktualisierungen durchzuführen oder Software von Drittanbietern aufzuspielen.
- Verwenden Sie ausschließlich im Fachhandel erworbenes Liquid und verdampfen Sie keine Öle oder anderweitig nicht reguliertes Liquid für elektronische Zigaretten.

3. PRODUKT- UND FUNKTIONSÜBERSICHT



AKKUSTANDSANZEIGE:

LED-Anzeige	Akkustand
grün	>60%
blau	30-60%
rot	<30%
rot blinkt 10x	0%

Abbildungen des Produktes können von dem tatsächlichen Produkt abweichen.

SIGNALE- UND FEHLERANZEIGE:

Fehler	Erklärung und Maßnahmen
Kurzschluss-schutz	<ul style="list-style-type: none"> ⇨ Es ist ein Kurzschluss aufgetreten. ➤ Überprüfen Sie den Pod mitsamt Verdampfer(-kopf) und tauschen Sie diesen gegebenenfalls aus. ⇨ Die LED-Anzeige blinkt 3x rot.
Feuerzeit-schutz	<ul style="list-style-type: none"> ⇨ An dem Pod Kit wurde länger als 8 Sekunden gezogen. ⇨ Das Gerät stoppt aus Sicherheitsgründen den Betrieb. ⇨ Die LED-Anzeige blinkt 5x grün.
Gerät lädt	<ul style="list-style-type: none"> ⇨ Das Gerät ist im Ladevorgang. ⇨ Die LED-Anzeige blinkt langsam.

4. INBETRIEBNAHME

Akku aufladen:



- *Verwenden Sie bei interner Aufladung nur Netzadapter mit einem Ladestrom von maximal 1,0A und einer Spannungsausgabe von maximal 5,0V.*

- Verbinden Sie das Gerät über das beiliegende Micro-USB Kabel mit Ihrem PC oder über einen geeigneten Wandadapter mit dem Stromnetz.

Liquid Erstbefüllung und Nachbefüllung:

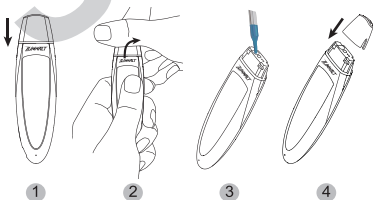


- Kompatibel mit allen Nachfüllbehältern, deren Ausgießer einen Durchmesser von 3mm nicht übersteigt.



- Achten Sie stets darauf, dass der Pod ausreichend gefüllt ist, um Trockendampfen zu vermeiden.
- Achten Sie darauf, dass kein Liquid auf die Kontakte gelangt.
- Lassen Sie den befüllten Pod für mindestens 10 Minuten senkrecht stehen, bevor Sie diesen in Betrieb nehmen, damit sich die Watte mit Liquid vollsaugen kann.
- Die Spitze der Flasche darf nicht zu dick sein, um verlustfrei und sauber nachfüllen zu können.
- Achten Sie darauf, dass kein Liquid auf Ihre Haut gelangt, ansonsten waschen Sie die betroffenen Stellen gründlich ab.

- Ziehen Sie das Mundstück von dem Pod ab.
- Füllen Sie den Pod mit Liquid.
- Stecken Sie das Mundstück auf den Pod.



Kit zusammensetzen:

- Stecken Sie den Pod in den Akkuträger.

5. BETRIEB

Dampfen:



- Achten Sie darauf, dass Sie Ihr Gerät entsprechend des Verdampferwiderstandes eingestellt haben, bevor Sie dampfen.
- Ziehen Sie direkt an dem Mundstück der e-Zigarette.

7. INSTANDHALTUNG



- Warten Sie mit Instandhaltungsarbeiten nach dem Betrieb, bis der Pod vollständig abgekühlt ist, um Verbrennungen zu verhindern.
- Stellen Sie vor Instandhaltungsarbeiten sicher, dass keine Stromzufuhr mehr besteht, indem Sie den Pod von dem Akkuträger abziehen oder Sie den Akkuträger ausschalten.

Pod austauschen:



- Sollte der Pod gebrochen sein, können sich Splitter in dem Pod befinden. Stellen Sie umgehend das Dampfen ein und reinigen Sie den gesamten Verdampfer gründlich.
- Ersetzen Sie den vollständigen Pod und tauschen Sie diesen gegen einen neuen Pod aus.

6. LAGERUNG

- Wenn Sie das Gerät von SMB® für einen längeren Zeitraum nicht nutzen, schalten Sie es aus.
- Benutzen Sie den Pod von SMB® über einen längeren Zeitraum nicht, schließen Sie die Luftzufuhr oder leeren Sie den Tank, entnehmen Sie den Verdampferkopf und reinigen Sie den Pod.
- Entsprechend der Industriestandards und -normen verliert der Akku bei längerer Lagerung nach 3 Monaten 5% bis 10%, nach 6 Monaten 15% bis 20% und nach einem Jahr 25% bis 30% seiner Leistung. Um eine lange Lebensdauer zu unterstützen, wird empfohlen, den Akku mindestens einmal im Quartal aufzuladen.
- Bewahren Sie die Produkte außerhalb der Reichweite von Kindern und Haustieren auf.
- Achten Sie auf einen festen und sicheren Stand der Produkte.
- Lagern Sie die Produkte sauber und trocken; Vermeiden Sie hohe Luftfeuchtigkeit.
- Lagern Sie die Produkte nicht unter extremen Temperaturen; Halten Sie den zulässigen Temperaturbereich (-10 °C bis +40 °C) des Gerätes mit integriertem Akku ein; Vermeiden Sie längere direkte Sonneneinstrahlung.

7. ENTSORGUNG



- Die Verpackung muss umweltgerecht entsorgt werden.
- Produkte, die mit der durchgestrichenen Abfalltonne gekennzeichnet sind, gehören nicht in den Hausmüll. Diese Produkte von SMB® können Sie kostenlos in Ihrem Handel vor Ort oder an Sammelstellen der Kommunen abgeben. Erkundigen Sie sich hierzu bei Ihrer Gemeindeverwaltung, dem zuständigen Rathaus oder einem lokalen bzw. städtischen Abfallentsorgungsbetrieb.

8. ERSATZTEILLISTE

Folgende Ersatzteile können unter anderem für das Produkt von SMB® erworben werden:
29171vp2_Uwell_Zumwalt Pod 1,2Ω

SMB®